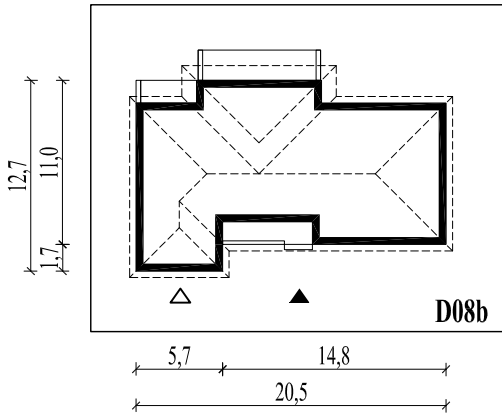


D08bL
Przestronny - wariant III

murator
PROJEKTY DOMÓW

Skala 1:500



Wysięg:

okapu - 0,4 m; 0,9 m

tarasu - 2,0 m

D08bL