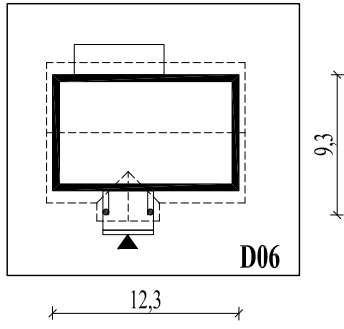


D06
Mały

murator
PROJEKTY DOMÓW

Skala 1:500



Wysięg:

okapu - 0,8 m

tarasu - 1,3 m; 2,3 m

D06