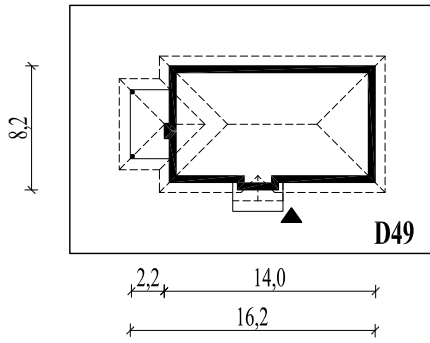


D49L
Dom z kominkami

murator
PROJEKTY DOMÓW

Skala 1:500



Wysięg:

okapu - 0,7 m

tarasu - 1,5 m

D49L