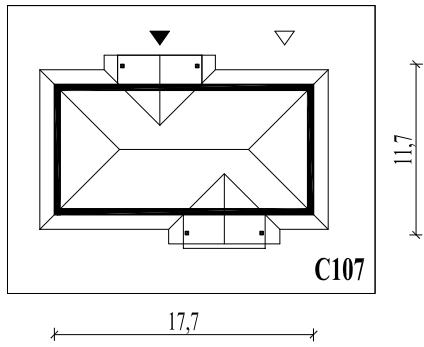


Murator C107
Kształny

murator
PROJEKTY DOMÓW

Skala 1:500



Wysięg:

okapu - 1,0 m

tarasu - 0,9 m

C107