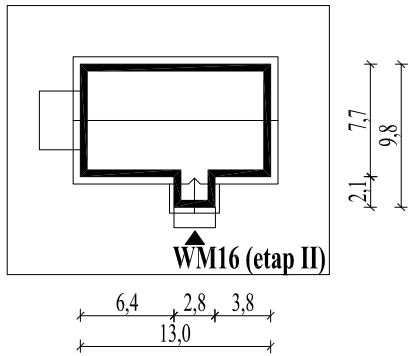


Skala 1:500



Wysięg:		WM16 (etap II)
okapu - 0,7 m	tarasu - 2,3 m	